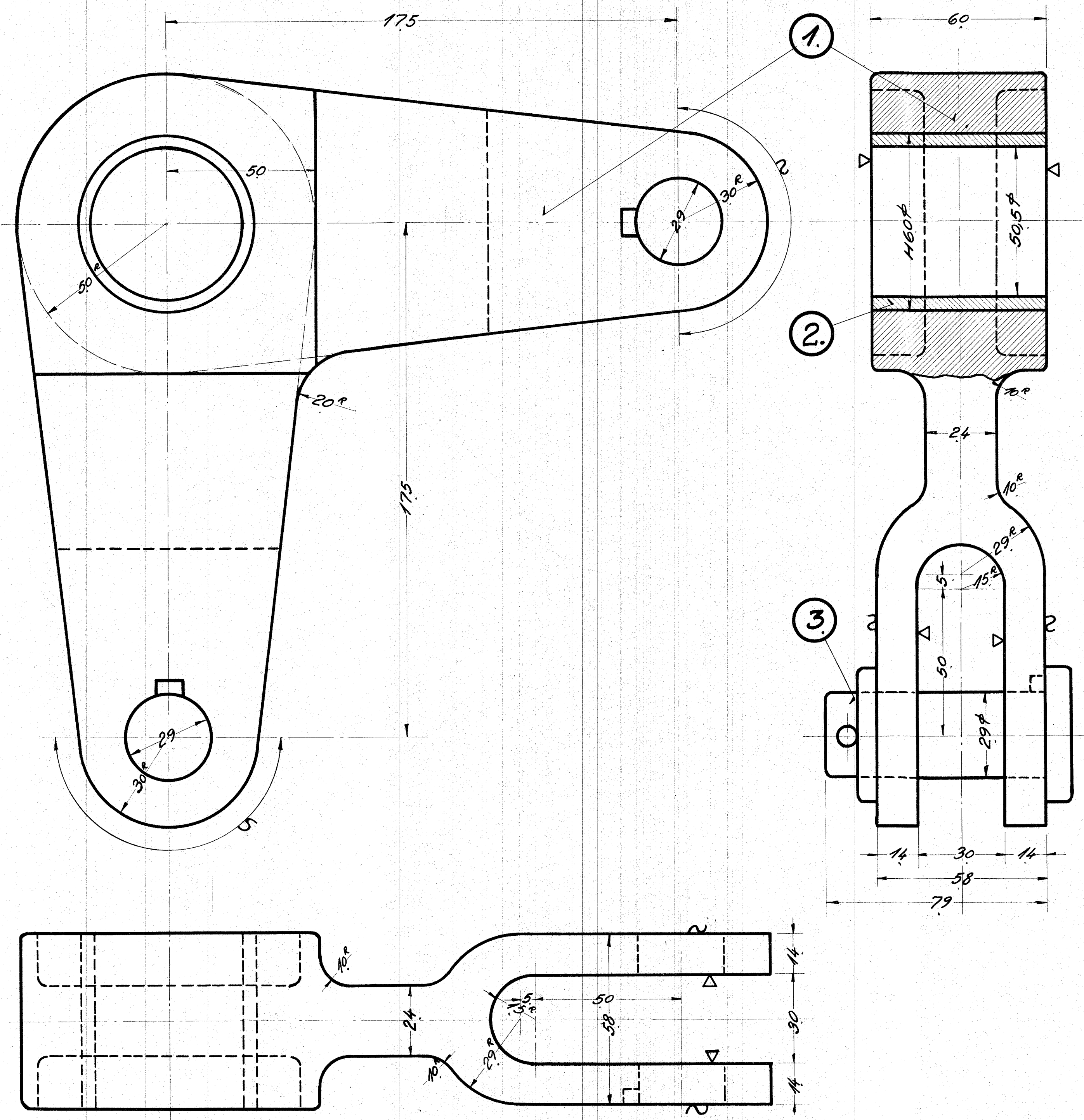


STYKLISTE NO 5517A.		INDEX		
NO	STR.	BETEGNELSE	MATE-RIAL	M. Ø
1	2	Vinkelarm	Fluss-jern	125, 125, 400
2	2	Bøsning se Tegn. 128L-2924	SIKI	55200 17x16
3	4	Splitbolt " " " -2994	"	55201 18x19



DATO		FORANDRING	
R/S FRICHIS FABRIK			
Vinkelarm til Haandbremse			
<i>Dieselmot. 4 1/4 takt Motorloko</i>			
TEGNER	Wester	MAST	
PROJEKT	Spil	1:1	128L-22-320
DATO	14-11-33		
INDEXER OG TEKNIKER			